

# SOHO H4R

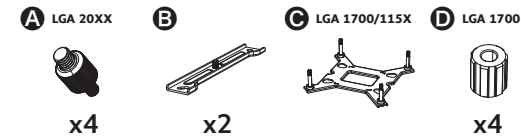
Premium CPU Tower CPU Cooler with Addressable RGB

User Manual

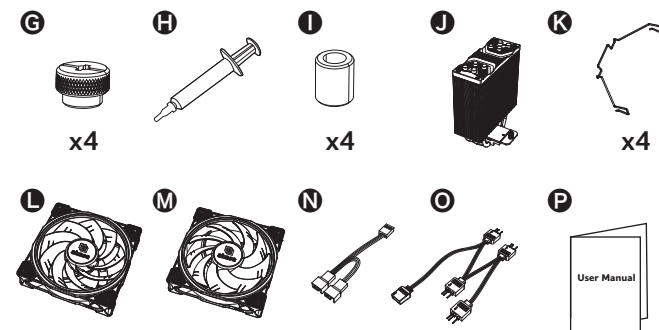
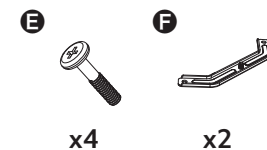
Product Code: AK-CC4028HP01

## Contents

### Intel®

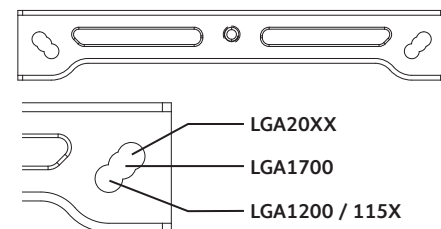


### AMD

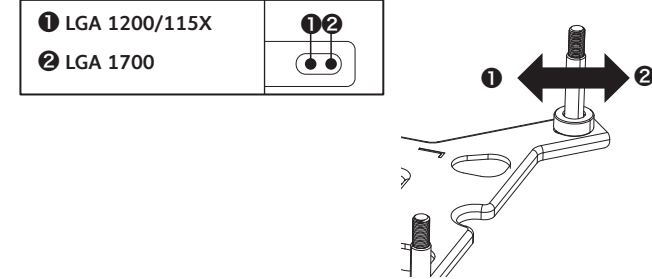


## Intel®

### Bracket Illustration

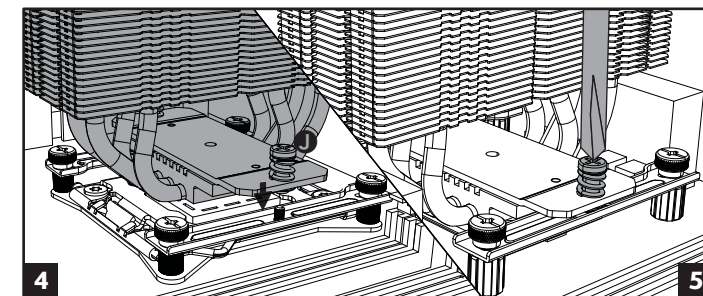
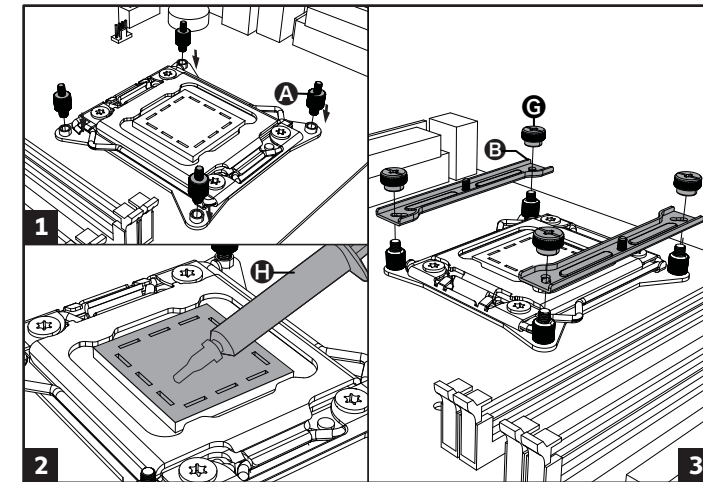


### Backplate Illustration



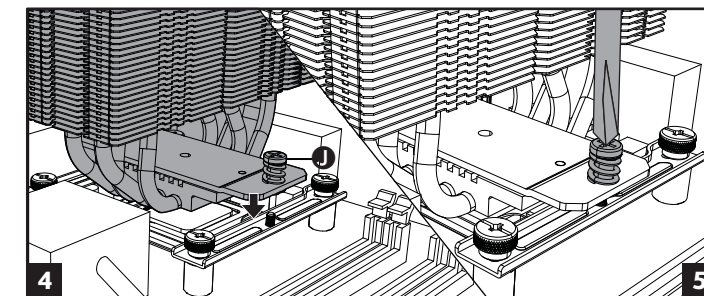
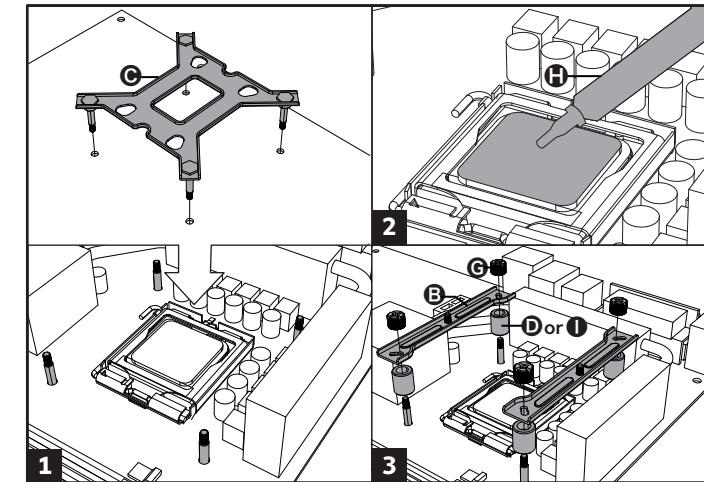
## Intel®

### LGA20XX



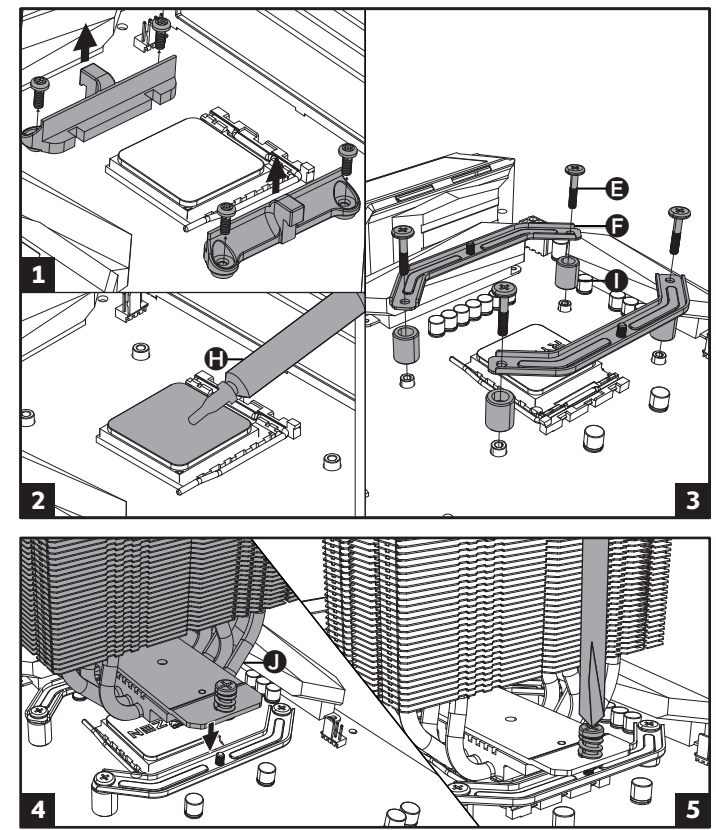
## Intel®

### LGA1700 / LGA1200 / LGA115X



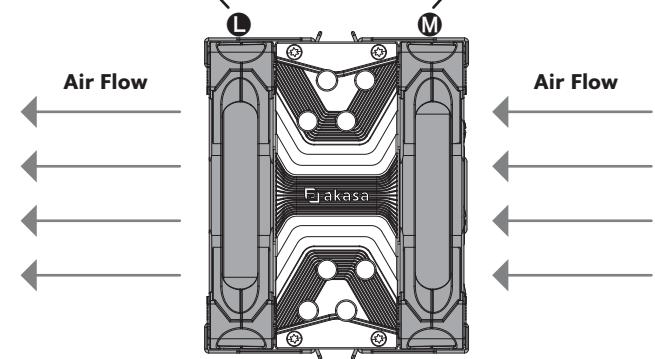
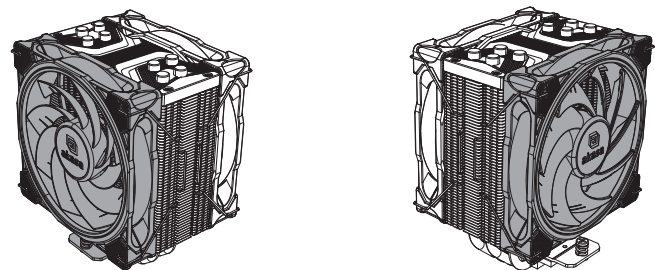
# AMD

AM5 / AM4

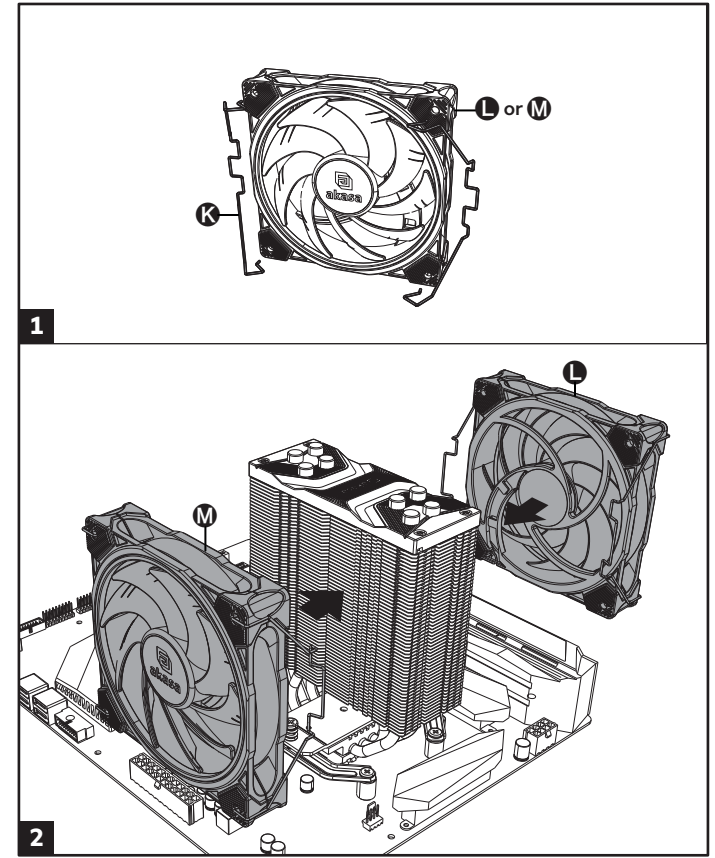


## Fan Installation direction

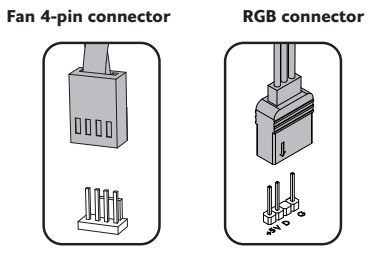
Reverse Fan      Obverse Fan



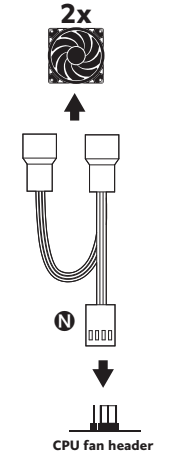
## Fan mounting



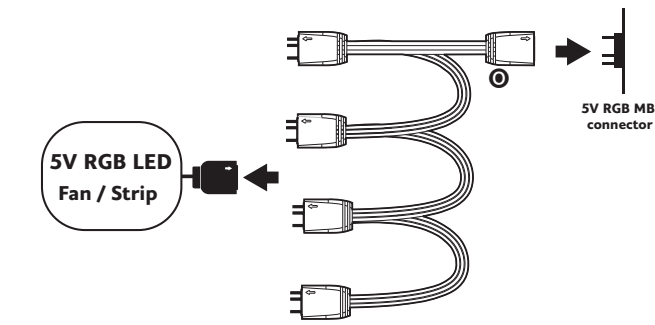
## Connector Types



## Fan Splitter Cable



## Addressable RGB LED Splitter Cable



**GB**  
**WARNING**  
Improper installation will result in damage to the processor. Never switch on the computer system until the fan is connected to the motherboard power connector.  
**Caution**  
Electrostatic discharge (ESD) can damage system components. Use an ESD-controlled workstation. If such a workstation is not available, wear an antistatic wrist strap or touch an earthed surface before handling any PC components.

**FR**  
**AVERTISSEMENT**  
Une installation incorrecte endommagerait le processeur. N'allumez jamais l'ordinateur avant que le ventilateur ne soit connecté au connecteur d'alimentation de la carte mère.  
**ATTENTION**  
Une décharge électrostatique (ESD) peut endommager les composants du système. Utilisez une station de travail protégée contre l'ESD. Si vous ne disposez pas d'une telle station de travail, portez un bracelet antistatique ou touchez une surface connectée à la masse avant de manipuler les composants du PC.

**DE**  
**WARNUNG**  
Fehler bei der Installation können zu Schäden am Prozessor führen. Schalten Sie das Computersystem erst wieder ein, wenn der Lüfter an das Motherboard angeschlossen wurde.  
**Vorsicht**  
Die Systemkomponenten können durch elektrostatische Entladung beschädigt werden. Benutzen Sie einen vor ESD schützenden Arbeitsplatz. Sollte ein solcher Arbeitsplatz nicht verfügbar sein, tragen Sie ein antistatisches Armband oder berühren Sie eine geerdete Oberfläche vor dem Hantieren mit PC Komponenten.

**PT**  
**ATENÇÃO**  
Uma instalação imprópria pode danificar o processador. Nunca ligue o computador, sem verificar se o cooler está ligado no conector de força da placa-mãe.  
**Cuidado**  
Descargas Eletrostáticas (ESD) podem danificar componentes do PC. Use uma bancada com controle de ESD. Caso não tenha uma bancada específica disponível, utilize uma pulseira anti-estática ou toque uma superfície aterrada antes de manusear qualquer componente do PC.

**ES**  
**ADVERTENCIA**  
Una instalación inapropiada puede provocar daños al procesador. Nunca encienda el ordenador antes de que el ventilador esté conectado al conector de corriente de la placa madre.  
**CUIDADO**  
Descargas electrostáticas (ESD) pueden dañar componentes en el sistema. Use una estación de trabajo con control de ESD. Si no tiene disponible dicho lugar de trabajo, colóquese una muñequera antiestática o toque una la superficie conectada a tierra antes de tocar cualquier componentes en el PC.

**RU**  
**ОПАСНО**  
Неправильный монтаж может привести к повреждению процессора. Не включайте компьютерную систему, пока вентилятор не будет подключен к разъему питания материнской платы.  
**Осторожно**  
Электростатический разряд (ЭСР) может повредить компоненты системы. Используйте рабочее место, оборудованное защитой от ЭСР. Если такое рабочее место отсутствует, рекомендуется при работе с компьютерными компонентами надевать антистатический браслет или обеспечить контакт тела с заземленной поверхностью.

**CZ**  
**VAROVÁNÍ**  
Nevhodná montáž povede k poškození procesoru. Počítačový systém nikdy nezapínejte dřív, než bude ventilátor připojen k napájecímu konektoru na základní desce.  
**Varování**  
Elektrostatický výboj (ESD) může poškodit součásti systému. Používejte pracovní stanici s kontrolou ESD. Pokud taková pracovní stanice není k dispozici, použijte antistatický řemínek na zápěstí nebo se před manipulací s jakýmkoli součástí počítače dotkněte uzemněného povrchu.

**PL**  
**OSTRZEŻENIE**  
Nieprawidłowa instalacja spowoduje uszkodzenie procesora. Nigdy nie włączaj systemu komputerowego, dopóki wentylator jest podłączony do złącza zasilania płyty głównej.  
**UWAGA**  
Wyladowania elektrostatyczne mogą uszkodzić komponenty systemu. Użyj stacji roboczej ze sterowaniem ESD. Jeśli taka stacja robocza nie jest dostępna, założyc opaskę elektrostatyczną albo dotknij uziemionej powierzchni przed kontaktem z jakimikolwiek komponentami komputera.

**JP**  
**警告**  
取り付けが不適切な場合、プロセッサに損傷を招くことがあります。ファンをマザーボード電源コネクタに接続するまで、コンピュータシステムの電源を入れないようにしてください。  
**注意**  
静電気放電 (ESD) はシステムコンポーネントを破損させることがあります。ESD防止措置のとられている環境で組立て・交換作業を行ってください。一般環境で作業される場合には静電気除去リストバンド等を着用するか、作業前にアース接続されている物 (水道管などが一般的です) に触れるなどして、ESDの発生を予防してください。コンポーネントを取り扱う前に接地されたものの表面に触れてください。

**CN-S**  
**警告**  
安装不当会导致处理器损坏。主板电源接头未连接到风扇前，请勿打开计算机系统。  
**注意**  
静电放电 (ESD) 会导致系统元件损坏。请使用防静电放电工作站。如果无工作站，请佩戴抗静电腕带，或者先接触接地物。

**CN-T**  
**警告**  
安装不当会导致处理器损坏。主板电源接头未连接到风扇前，请勿打开计算机系统。  
**注意**  
静电放电 (ESD) 会导致系统元件损坏。请使用防静电放电工作站。如果无工作站，请佩戴抗静电腕带，或者先接触接地物。