

# User Manual

Product Code: A-ITX60-S1B

**GB CAUTION**  
Electrostatic discharge (ESD) can damage system components. If an ESD-controlled workstation is not available, wear an antistatic wrist strap or touch an earthed surface before handling any PC components.  
**WARNING**  
Please be careful when unpacking and setting up this product as metal edges can cause injury if not handled with care. Keep away from children.

**FR ATTENTION**  
Une décharge électrostatique (ESD) risque d'endommager les composants du système. Si vous ne disposez pas d'une station de travail avec protection contre l'ESD, portez un bracelet antistatique ou touchez une surface reliée à la terre avant de manipuler les composants de l'ordinateur.  
**AVERTISSEMENT**  
Faites attention lors du déballage et de l'installation de ce produit car il comporte des coins métalliques coupants qui risquent de vous blesser s'ils ne sont pas manipulés avec soin. Garder loin des enfants.

**DE Vorsicht**  
Elektrostatische Entladungen (ESD – Electrostatic discharge) können Systemkomponenten beschädigen. Sollte ein ESD geschützter Arbeitsplatz nicht vorhanden sein, tragen Sie ein antistatisches Armband oder berühren Sie eine geerdete Oberfläche bevor Sie mit den Arbeiten am Computer beginnen.  
**Warnung**  
Seien Sie vorsichtig beim Auspacken und beim Aufbau dieses Produktes. Scharfe Metallkanten könnten Verletzungen hervorrufen wenn ohne die nötige Vorsicht vorgegangen wird. Von Kindern fernhalten.

**ES CUIDADO**  
Descargas electrostáticas (ESD) pueden dañar los componentes de su sistema. Si no puede disponer de una estación de trabajo libre de electrostática, use una muñequera antiestática o toque una superficie que haga tierra antes de manipular los componentes del ordenador.  
**PELIGRO**  
Por favor sea cuidadoso cuando desempaquete y ensamble este producto. Los filis de metal pueden causarle cortes o heridas si no son manipulados adecuadamente. Alejate de los niños.

**PT CUIDADO**  
Descargas Electrostáticas (ESD) podem danificar componentes do PC. Caso não tenha uma bancada específica disponível, utilize uma pulseira anti-estática ou toque uma superfície aterrada antes de manusear qualquer componente.  
**ATENÇÃO**  
Por favor tenha cuidado ao desembalar e montar este produto, as extremidades de metal podem machucar, caso o mesmo não seja manuseado com cuidado. Manter fora do alcance das crianças.

**RU ОСТОРОЖНО**  
Электростатический разряд (ЭСР) может повредить компоненты системы. Если рабочее место с защитой от ЭСР отсутствует, рекомендуется при работе с компьютерными компонентами надевать антистатический браслет или обеспечить контакт тела с заземленной поверхностью.  
**ОПАСНО**  
Соблюдайте осторожность при распаковке и монтаже этого изделия так как острые края металлических частей могут стать причиной физической травмы. Не подпускайте к изделию детей.

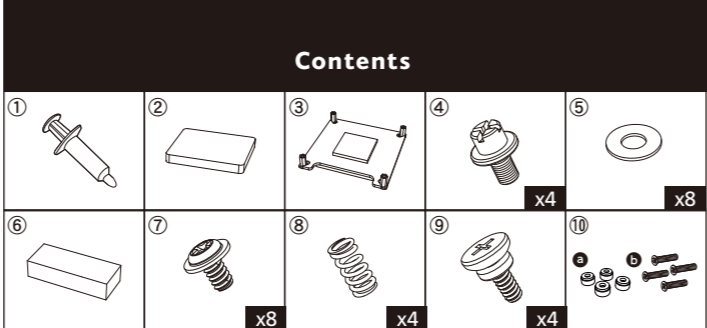
**CZ POZOR**  
Elektrostatický výboj (ESD) může poškodit součásti systému. Pokud není k dispozici pracovní stanice s kontrolou před ESD, použijte antistatický řemínek na zápěstí nebo se před manipulací s jakýmkoli součástmi počítače dotkněte uzemněného povrchu.  
**VAROVÁNÍ**  
Při vybalování a nastavování tohoto výrobku dávejte pozor, protože kovové okraje mohou při neopatrném zacházení způsobit poranění. Udržujte mimo dosah dětí.

**PL PRZESTROGA**  
Wyladowanie elektrostatyczne (ESD) może uszkodzić podzespoły systemu. Jeśli stacja robocza przystosowana do pracy z wyladowaniami elektrostatycznymi nie jest dostępna, należy założyć antystatyczny pasek na nadgarstek lub dotknąć uziemionej powierzchni przed przystąpieniem do obsługi jakichkolwiek podzespołów komputera.  
**OSTRZEŻENIE**  
Należy zachować ostrożność podczas rozpakowywania i ustawiania tego produktu, ponieważ metalowe krawędzie mogą spowodować obrażenia, jeśli nie są obsługiwane z zachowaniem należytej uwagi. Trzymać z dala od dzieci.

**JP 注意**  
静電気放電 (ESD) は電子部品・機器に損傷を与えることがあります。本製品の取付け作業を行う前に、必ず静電気除去作業を行ってください。静電気防止袋もしくは静電気防止用ストラップを着用して、取付け作業を行ってください。  
**警告**  
金属の角 (エッジ) 部分でケガをする恐れがありますので、本製品を開梱後、セッティングする際には、くれぐれ也十分ご注意ください。子どもの手の届かない所において下さい。

**CN-S 注意**  
静电放电(ESD)可能会损坏系统元件。请使用低ESD工作站。若无法取得此类工作站，请先穿戴防静电腕带或接触地表面，再拿取任何电脑组件。  
**警告**  
开箱及安装中请小心取用，避免被金属边缘割伤，远离孩童。

**CN-T 注意**  
靜電放電(ESD)可能會損壞系統元件。請使用低ESD工作站。若無法取得此類工作站，請先穿戴防靜電腕帶或接觸地表面，再拿取任何電腦組件。  
**警告**  
開箱及安裝中請小心取用，避免被金屬邊緣割傷，遠離孩童。



**GB**  
① Thermal compound ② Thermal module ③ CPU cooler ④ Screws ⑤ Washers ⑥ Thermal gap filler ⑦ Screws for motherboard (M3) ⑧ Spring ⑨ VESA mounting screws ⑩ Case feet kit

**FR**  
① Composé thermique ② module thermique ③ Refroidisseur de processeur ④ Vis ⑤ Rondelle ⑥ Rembourrage thermique ⑦ vis pour carte mère (M3) ⑧ Ressort ⑨ Vis de fixation VESA ⑩ kit de pied de boîtier

**DE**  
① Wärmeleitpaste ② Thermo-Modul ③ CPU-Kühler ④ Schrauben ⑤ Scheiben ⑥ Wärmeleitspaltfüller ⑦ Schrauben für das Motherboard (M3) ⑧ Feder ⑨ VESA-Montageschrauben ⑩ Gehäusfüße Zubehör

**PT**  
① Pasta térmica ② módulo térmico ③ Resfriador de CPU ④ Parafusos ⑤ Arruela ⑥ Película térmica ⑦ parafusos para placa-mãe (M3) ⑧ Mola ⑨ parafusos para instalação no suporte VESA ⑩ Kit de fixação do gabinete

**ES**  
① Compuesto térmico ② módulo térmico ③ Refrigerador de CPU ④ tornillos ⑤ Arandela ⑥ Relleno térmico ⑦ tornillos para la placa base (M3) ⑧ Resorte ⑨ Tornillos de montaje VESA ⑩ kit de pies de la carcasa

**RU**  
① термопаста ② Термомодуль ③ Охладитель процессора ④ винты ⑤ Шайба ⑥ Термозаполнитель зазоров ⑦ Винты для материнской платы (M3) ⑧ Пружина ⑨ Винты крепления VESA ⑩ Набор ножек корпуса

**CZ**  
① Tepelná sloučenina ② Tepelný modul ③ Chladič CPU ④ Šrouby ⑤ Podložka ⑥ Tepelný výplň ⑦ Šrouby pro základní desku (M3) ⑧ Pružina ⑨ Upevňovací šrouby VESA ⑩ Sada podpěr krabice

**PL**  
① Środek termoprzewodzący ② Moduł termiczny ③ Chłodzenie procesora ④ Śruby ⑤ Podkładka ⑥ Termiczne wypełnienie ⑦ Śruby do mocowania do płyty głównej (M3) ⑧ Sprężyna ⑨ Śruby do uchwytu VESA ⑩ Nóżki obudowy

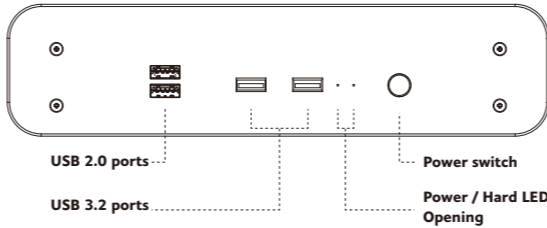
**JP**  
① 熱コンパウンド ② サーマルモジュール ③ CPUクーラー ④ ネジ ⑤ ワッシャー ⑥ サーマルギャップフィラー ⑦ マザーボード用ねじ (M3) ⑧ バネ ⑨ VESA 取付用ネジ ⑩ ケース脚

**CN-S**  
① 导热膏 ② 散热模块 ③ CPU 散热器 ④ 螺丝 ⑤ 垫片 ⑥ 导热填充胶块 ⑦ 主板螺丝 (M3) ⑧ 弹簧 ⑨ VESA安装螺丝 ⑩ 机箱脚座组

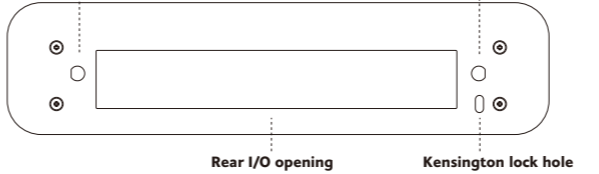
**CN-T**  
① 導熱膏 ② 散熱模塊 ③ CPU 散熱器 ④ 螺絲 ⑤ 墊片 ⑥ 導熱填充膠塊 ⑦ 主板螺絲 (M3) ⑧ 彈簧 ⑨ VESA安裝螺絲 ⑩ 機箱腳座組

## Panel Layout

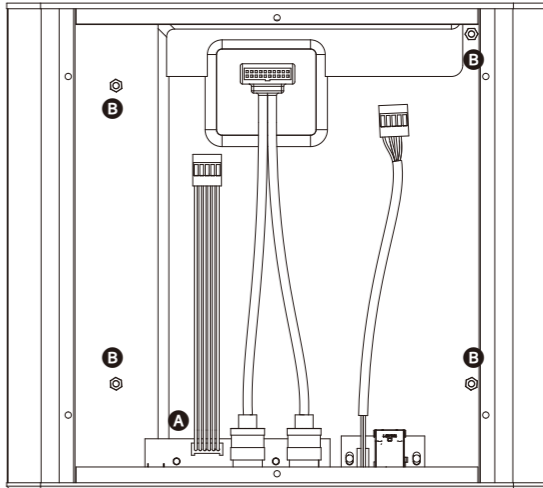
### Front



### Rear

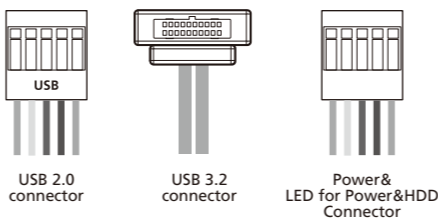


## Internal Layout



**A** Front panel PCB **B** M/B Mounting standoffs

## Internal Cable Connectors



**GB**  
Connect the case internal cable connectors to the corresponding motherboard headers.  
**NOTE** : If the connectors are not apparent on the board consult your motherboard manual. Connecting the panel to the wrong headers may result in motherboard damage.

**FR**  
Branchez les connecteurs de câble internes du boîtier aux embases de carte mère correspondantes.  
**REMARQUE** : Si les connecteurs ne sont pas apparents sur la carte, consultez le manuel de votre carte mère. Si vous connectez le panneau aux mauvaises embases cela risque d'endommager la carte mère.

**DE**  
Schließen Sie die Gehäuseinternen Kabel-Anschlüsse an die entsprechenden Motherboard-Anschlüsse.  
**HINWEIS**: Wenn die Anschlüsse auf dem Motherboard nicht ersichtlich sind, schauen Sie bitte in ihren Motherboard-Handbuch nach. Ein Anschluss des Panels an die falschen Anschlüsse kann dazu führen, dass das Motherboard beschädigt wird.

**PT**  
Conecte os cabos internos do gabinete, nas entradas correspondentes da placa-mãe.  
**NOTA** : No caso das entradas não estarem marcadas na placa-mãe, consulte o manual da mesma. Conectar os cabos numa entrada errada, pode danificar a placa-mãe.

**ES**  
Conecte los conectores de los cables del interior de la carcasa en los correspondientes cabezales de la placa base.  
**NOTA**: Si los conectores no aparecen en la placa, consulte el manual de la placa base La conexión del panel en los cabezales equivocados podría dañar la placa base.

**RU**  
Подключите разъемы внутренних кабелей корпуса к соответствующим разъемам материнской платы.  
**ПРИМЕЧАНИЕ**: Если вы не видите этих разъемов на плате, обратитесь к руководству пользователя системной платы. Подключение панели к неверным разъемам может привести к повреждению системной платы.

**CZ**  
Připojte konektory vnitřního kabelu skříně k odpovídajícím konektorům základní desky.  
**POZNÁMKA**: Pokud nejsou konektory na desce patrné, prostudujte si příručku k základní desce. Připojení panelu k nesprávným konektorům může způsobit poškození základní desky.

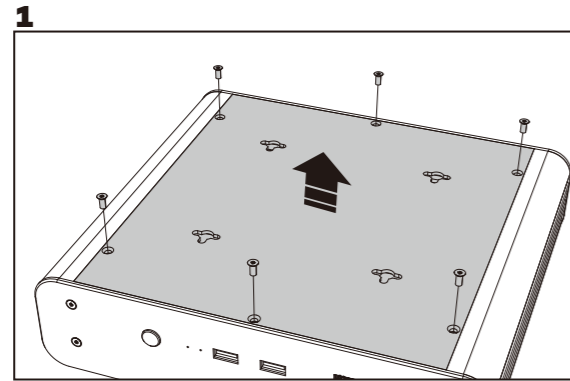
**PL**  
Podłączty złącza kabla wewnętrznego obudowy do odpowiednich złączy płyty głównej.  
**UWAGA**: jeśli złącza nie są widoczne na płycie, należy zapoznać się z instrukcją obsługi płyty głównej. Podłączenie tego panelu do niewłaściwych złączy może spowodować uszkodzenie płyty głównej.

**JP**  
ご使用になるマザーボードのマニュアルを参照しケースの各コネクタケーブルを接続します。  
**注** :間違ってマザーボードに接続するとマザーボードに損傷を与える恐れがあります。必ず、ご使用になるマザーボードのマニュアルをご確認ください。

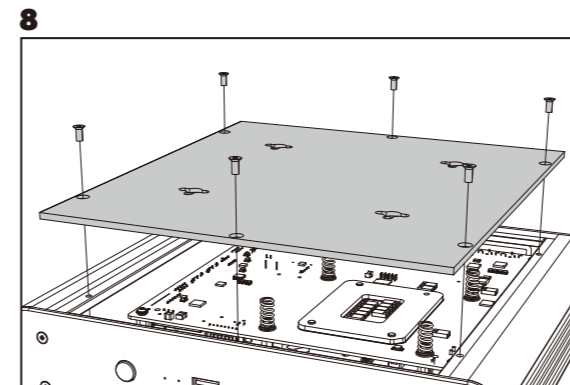
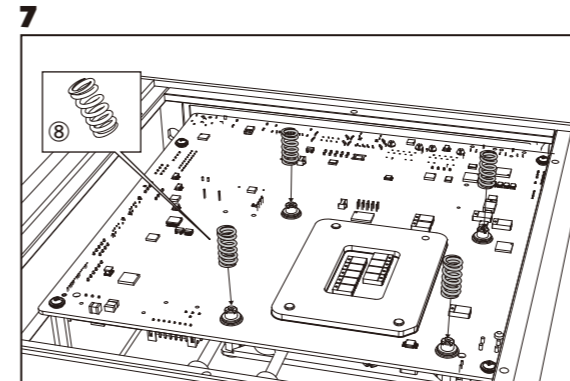
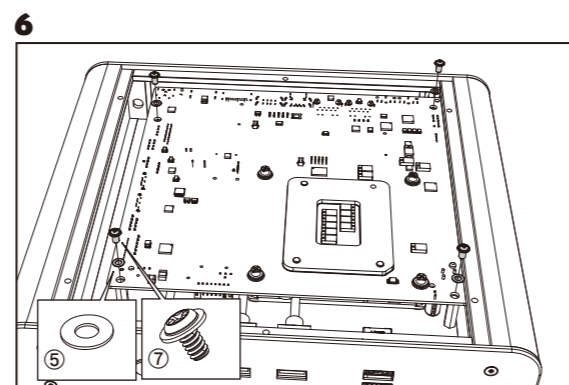
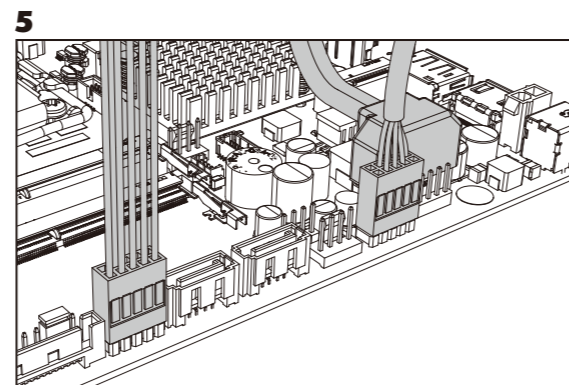
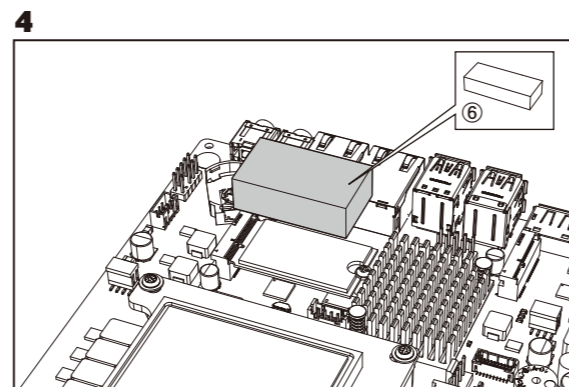
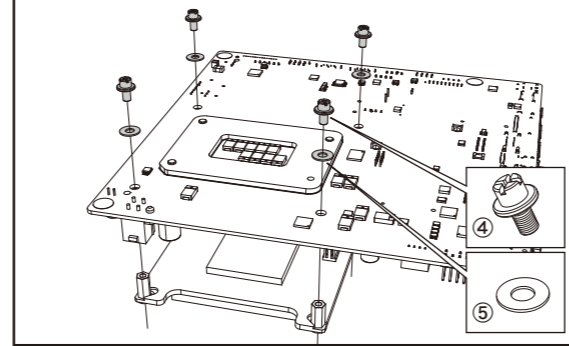
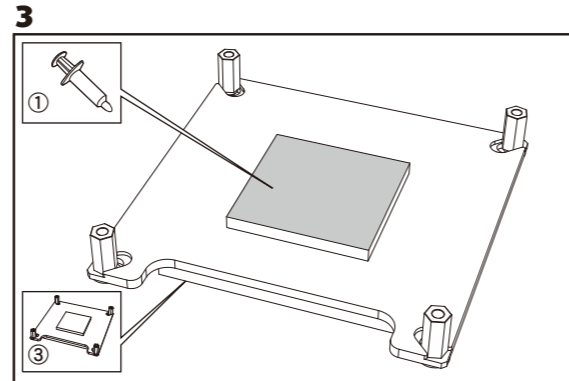
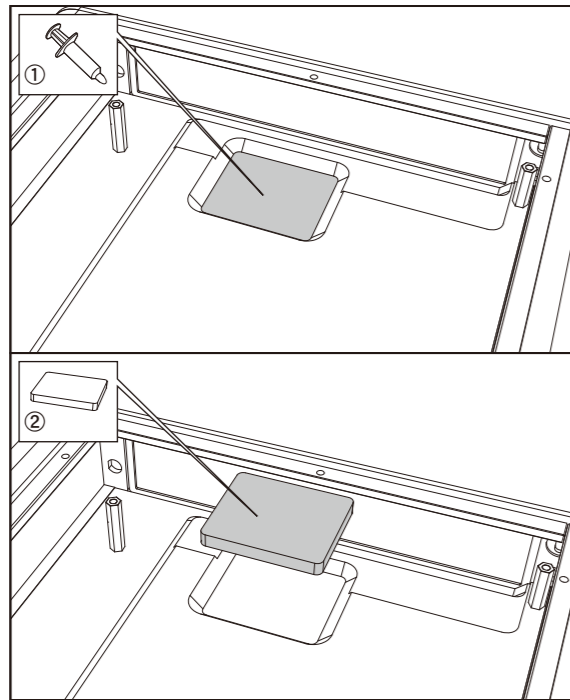
**CN-S**  
根据图示说明,将机箱线材插在相对应的端子上。  
**注意**: 如果在主板上没看到相对应的端子,请参考主板之使用说明。如果线材接错,有可能造成主板损坏。

**CN-T**  
根據圖示說明,將機箱線材插在相對應的端子上。  
**注意**: 如果在主板上沒看到相對應的端子,請參考主板之使用說明。如果線材接錯,有可能造成主板損壞。

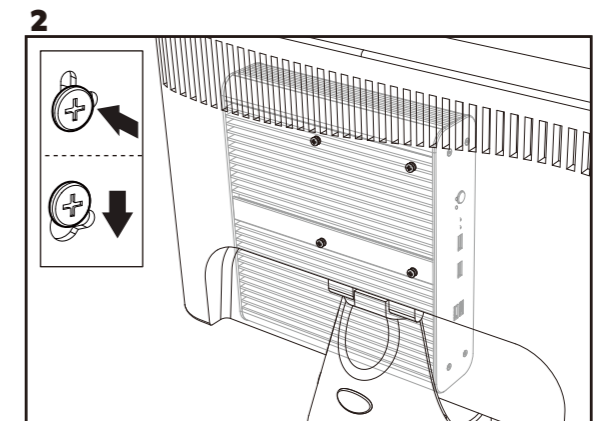
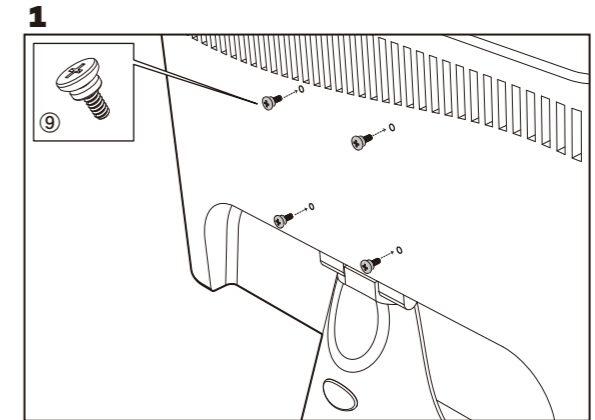
# Installation



- 2 Note:**
- Install the thermal module for motherboards featuring an M.2 slot for SSDs positioned near the rear I/O panel.
  - The thermal module is not required if a USB 3.2 header is located near the rear I/O panel.
  - Ensure to check your motherboard layout before proceeding with installation.



## VESA Mounting Instructions



## Case Feet Installation

