

## User Manual

Product Code: AK-LD10-20RB

## Features

### GB

- Bright and flexible LED lighting strip that syncs with music and environmental sounds
- Dual control via button switch on the LED strip or IR remote control with pre-set RGB modes
- Easily stick the LED strip on dry and flat surfaces with pre-applied self-adhesive

### D

- Heller und flexibler LED Lichtstreifen, der sich mit Musik und Umgebungsgeräuschen synchronisiert
- Duale Steuerung über Tastschalter am LED Streifen oder IR Fernbedienung mit voreingestellten RGB Modi
- Einfaches Aufkleben des LED Streifens auf trockene und flache Oberflächen mit vorinstalliertem Selbstkleber

### ES

- Tira de iluminación LED brillante y flexible que se sincroniza con música y sonidos ambientales
- Control dual mediante un botón en la tira LED o mando a distancia IR con modos predeterminados RGB
- Pegue fácilmente la tira LED en superficies secas y planas con autoadhesivo preaplicado

### CZ

- Jasná a flexibilní LED páska světél, které se synchronizují s okolní hudbou a zvuky
- Duální ovládání pomocí spínače na LED pásku nebo infračerveného dálkového ovladače s přednastavenými režimy
- Snadné upevnění LED pásků na suché a ploché povrchy s předem aplikovaným lepením

### FR

- Bande d'éclairage à LED lumineuse et flexible qui se synchronise avec la musique et les sons ambiants.
- Double commande par interrupteur sur la bande LED ou télécommande IR avec modes RVB prédéfinis.
- Collez facilement la bande LED sur des surfaces sèches et planes grâce à l'auto-adhésif pré-appliqué.

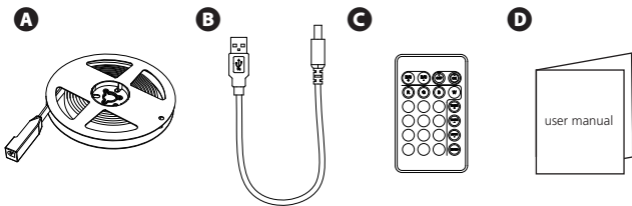
### PT

- Fita LED de iluminação flexível que sincroniza com música e som ambiente.
- Controle via botão ou controle remoto IR com modos RGB predefinidos
- Fácil instalação em superfícies secas e planas com auto-adesivo pré-aplicado

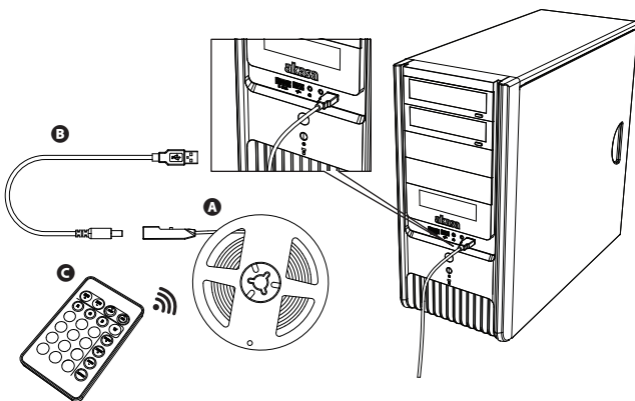
### RU

- Яркая и гибкая лента СД-подсветки, синхронизируемая с музыкой и окружающими звуками
- Двойное управление: кнопкой на светодиодной ленте или через ИК-пульт с предустановленными RGB-режимами
- Светодиодная лента легко наклеивается на сухие и плоские поверхности с заранее нанесенным клеем

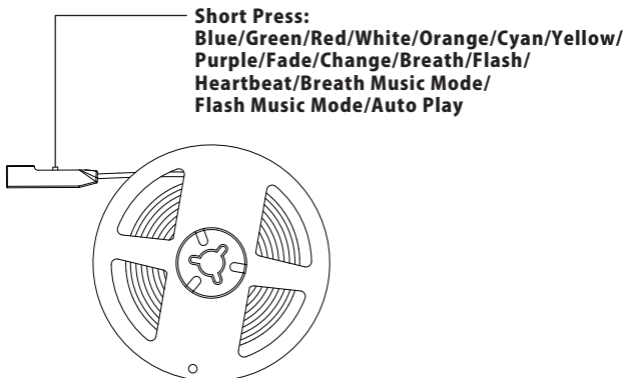
## Contents



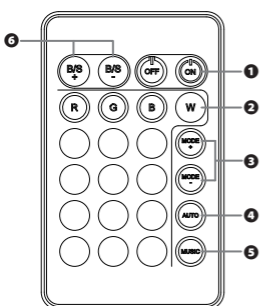
## Installation



## Control Button



## Remote Control



### GB

- 1 Power On / Off
- 2 Single Static Colour
- 3 Dynamic Mode +/-
- 4 Auto Play
- 5 Music Mode
- 6 Brightness / Speed -/+

### FR

- 1 Marche / Arrêt
- 2 Couleur statique unique
- 3 Mode dynamique +/-
- 4 Lecture automatique
- 5 Mode Musique
- 6 Luminosité / Vitesse -/+

### D

- 1 Strom Ein / Aus
- 2 Einzelne statische Farbe
- 3 Dynamischer Modus +/-
- 4 Automatische Wiedergabe
- 5 Musikmodus
- 6 Helligkeit / Geschwindigkeit -/+

### PT

- 1 Liga-Desliga
- 2 Cor Única
- 3 Modo Dinâmico +/-
- 4 Modo automático
- 5 Modo música
- 6 Brilho / velocidade +/-

### ES

- 1 Encendido / apagado
- 2 Color estático único
- 3 Modo dinámico +/-
- 4 Autorreproducción
- 5 Modo música
- 6 Brillo / Velocidad +/-

### RU

- 1 Вкл./выкл. питания
- 2 Статическая монохромная подсветка
- 3 Режим ДИНАМИКА +/-
- 4 Автозапуск
- 5 Режим МУЗЫКА
- 6 Яркость / Скорость -/+

### CZ

- 1 Zapnout / Vypnout
- 2 Jedna stálá barva
- 3 Dynamický režim +/-
- 4 Automatické přehrávání
- 5 Režim hudby
- 6 Jas / Rychlost -/+