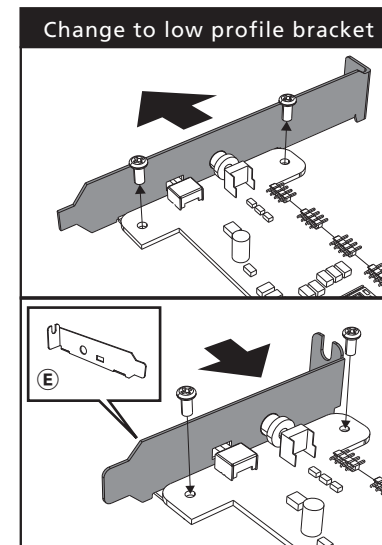
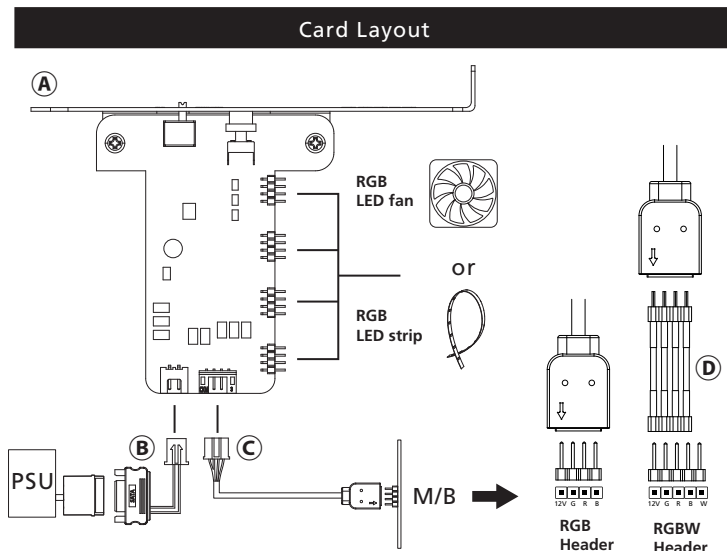
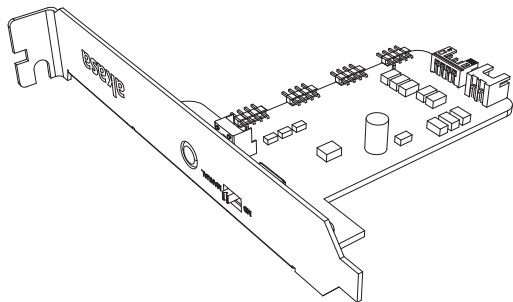


# akasa.

## vegas CONTROL CARD

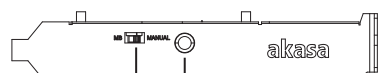


## User Manual

Product Code: AK-RLD-02

### Contents

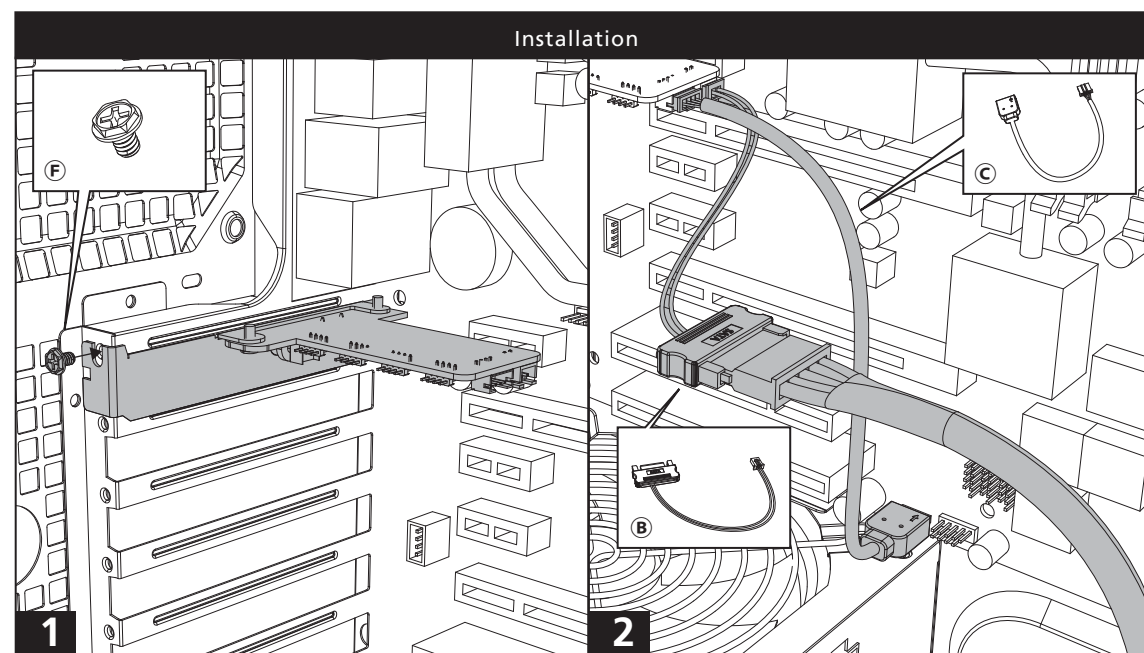

### Panel



Mode switch      Function button  
(Function button is only available under manual mode)

#### Manual function

- Blue
- Red
- Green
- White
- Four colour cycle (Blue/Red/Green/White)
- Seven colour cycle (Red/Yellow/Yellow-Green/Green/Blue/White/Purple)
- Seven colour breathing light (Red/Yellow/Yellow-Green/Green/Blue/White/Purple)
- OFF



**GB**  
**NOTE:** If the connectors are not apparent on the board consult your motherboard manual. Connecting the panel to the wrong headers may result in motherboard damage.

**FR**  
**REMARQUE:** Si les connecteurs ne sont pas apparents sur la carte, consultez le manuel de votre carte mère. Si vous connectez le panneau aux mauvaises embases cela risque d'endommager la carte mère.

**D**  
**HINWEIS:** Wenn die Anschlüsse auf dem Motherboard nicht ersichtlich sind, schauen Sie bitte in ihren Motherboard-Handbuch nach. Ein Anschluss des Panels an die falschen Anschlüsse kann dazu führen, dass das Motherboard beschädigt wird.

**ES**  
**NOTA:** Si los conectores no aparecen en la placa, consulte el manual de la placa base la conexión del panel en los cabezales equivocados podría dañar la placa base.

**PT**  
**NOTA:** No caso das entradas não estarem marcadas na placa-mãe, consulte o manual da mesma. Conectar os cabos numa entrada errada, pode danificar a placa-mãe.

**JP**  
**注:**間違えてマザーボードに接続するとマザーボードに損傷を与える恐れがあります。必ず、ご使用になるマザーボードのマニュアルをご確認ください。

**CN**  
**注意:** 如果在主板上没看到相对应的端子,请参考主板之使用说明。如果线材接错,有可能造成主板损坏。